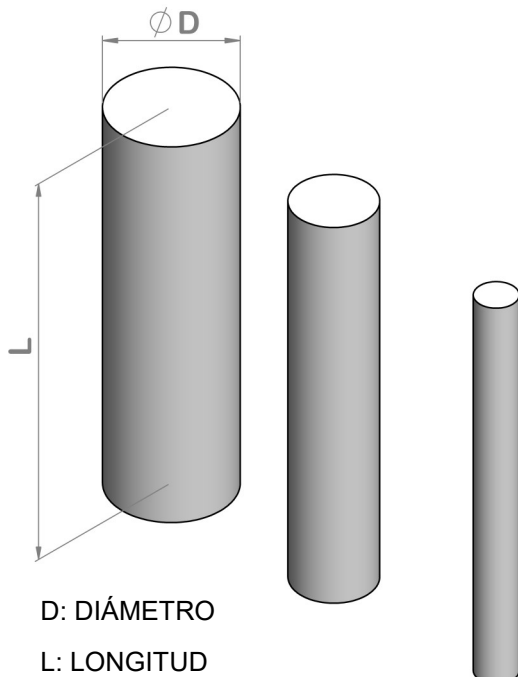


**Barras:**

La longitud o largo máximo de una barra es 1 metro y según el diámetro se ofrece el corte mínimo.

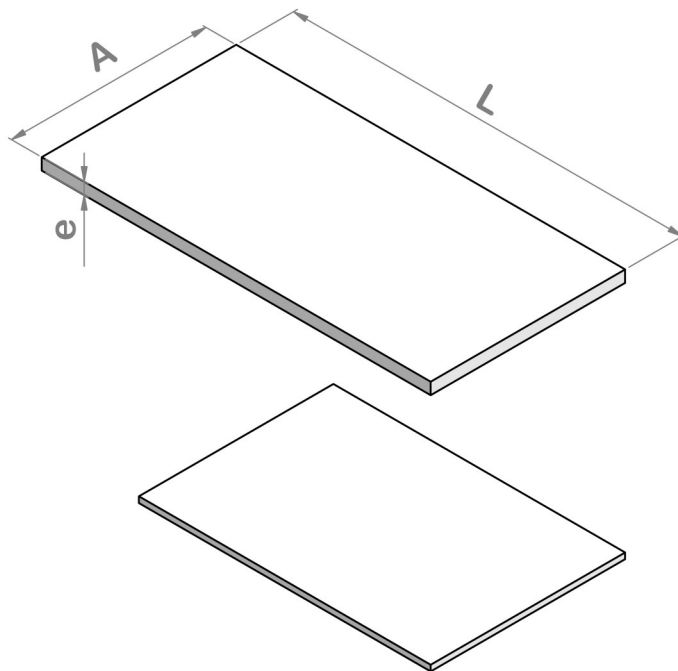


D (mm)	Peso Lineal (kg/m)	Corte Mínimo L (cm)
20	0.40	50
25	0.62	50
30	0.89	50
35	1.21	50
40	1.58	20
45	2.00	20
50	2.47	20
55	2.99	20
60	3.56	20
65	4.18	10
70	4.85	10
75	5.57	10
80	6.33	10
85	7.15	10
90	8.02	10
100	9.90	10
110	11.97	10
120	14.25	10
130	16.72	5
140	19.40	5
150	22.27	5
180	32.06	5
200	39.58	5

Nota: 1 m = 100 cm = 1000 mm

**Planchas:**

El largo y ancho máximo es: 2m x 1m (L x A)



L: LARGO  
A: ANCHO  
e: ESPESOR

e (mm)	Peso de plancha 2m x 1m (kg)	Área-Corte Mínimo (cm <sup>2</sup> )
1	2.5	2500
2	5.0	2500
3	7.6	2500
4	10.1	2500
5	12.6	1000
6	15.1	1000
8	20.2	1000
10	25.2	1000
12	30.2	1000
15	37.8	1000
20	50.4	1000
25	63.0	1000
30	75.6	1000
40	100.8	1000
50	126.0	1000

Nota: 1 m = 100 cm = 1000 mm