

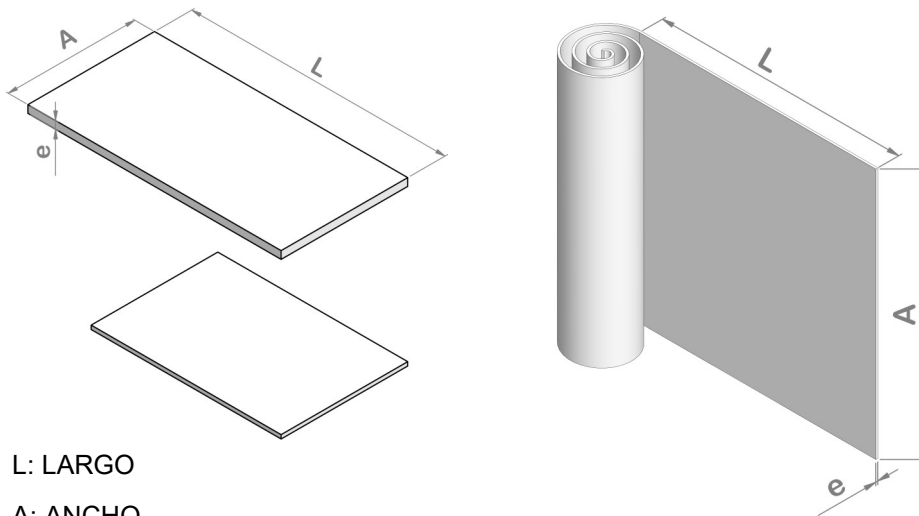
Planchas y Rollos:

Rollos:

El largo máximo es de 10 metros.

Planchas:

Se indica el largo mínimo de corte para cada espesor.



L: LARGO

A: ANCHO

e: ESPESOR

e (Pulgadas)	A (m)	L (m)	Corte Mínimo/L (cm)	Formato
1/8	1.2	10	100	Rollo/Plancha
1/4	1.2	10	100	Rollo/Plancha

Nota: 1 m = 100 cm = 1000 mm