



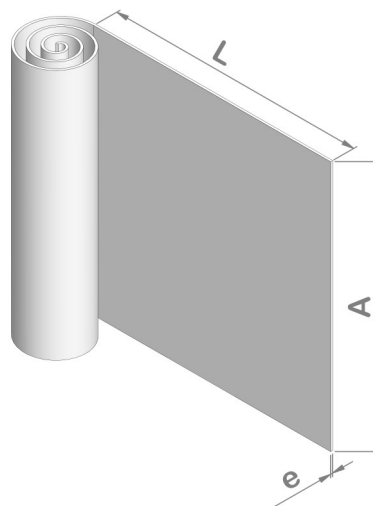
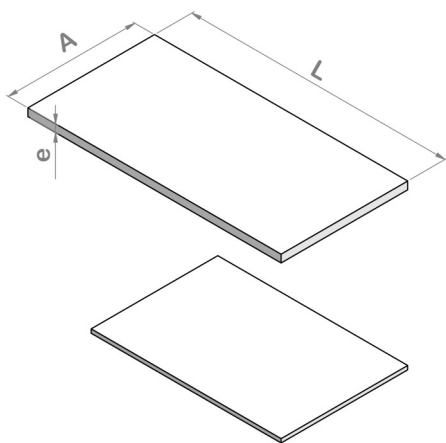
Planchas y Rollos:

Rollos:

El largo máximo es de 10 metros.

Planchas:

Se indica el largo mínimo de corte para cada espesor.



L: LARGO

A: ANCHO

e: ESPESOR

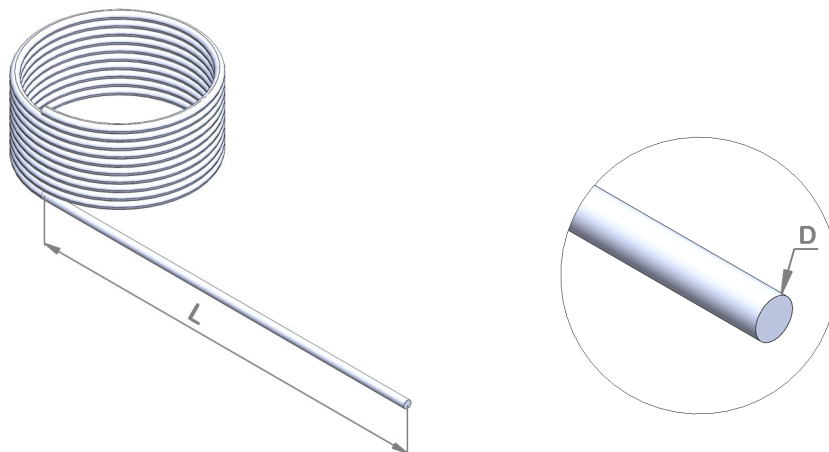
e (Pulgadas)	A (m)	L (m)	Corte Mínimo/L (cm)	Formato
1/16	1	10	100	Rollo/Plancha
3/32	1	10	100	Rollo/Plancha
1/8	1	10	100	Rollo/Plancha
3/16	1	10	50	Rollo/Plancha
1/4	1	10	50	Rollo/Plancha
3/8	1	10	25	Rollo/Plancha
1/2	1	10	25	Rollo/Plancha

Nota: 1 m = 100 cm = 1000 mm



Cordones:

- El largo máximo de los cordones es de 100 m.
- Se indica el largo mínimo de corte para cada diámetro/espesor.



L: LARGO

D: DIÁMETRO

CÓDIGO	D (mm)	Corte Mínimo / L (cm)
AL02100015	2	100
AL02100014	2.5	100
AL02100017	3	100
AL02100016	3.5	100
AL02100019	4	100
AL02100018	4.5	100
AL02100021	5	100
AL02100020	5.5	50
AL02100023	6	50
AL02100022	6.5	50
AL02100025	7	50
AL02100024	7.5	50
AL02100027	8	50
AL02100026	8.5	50
AL02100029	9	50
AL02100028	9.5	50
AL02100002	10	50
AL02100001	10.5	50
AL02100004	11	50
AL02100003	11.5	50
AL02100006	12	50

Nota: 1 m = 100 cm = 1000 mm